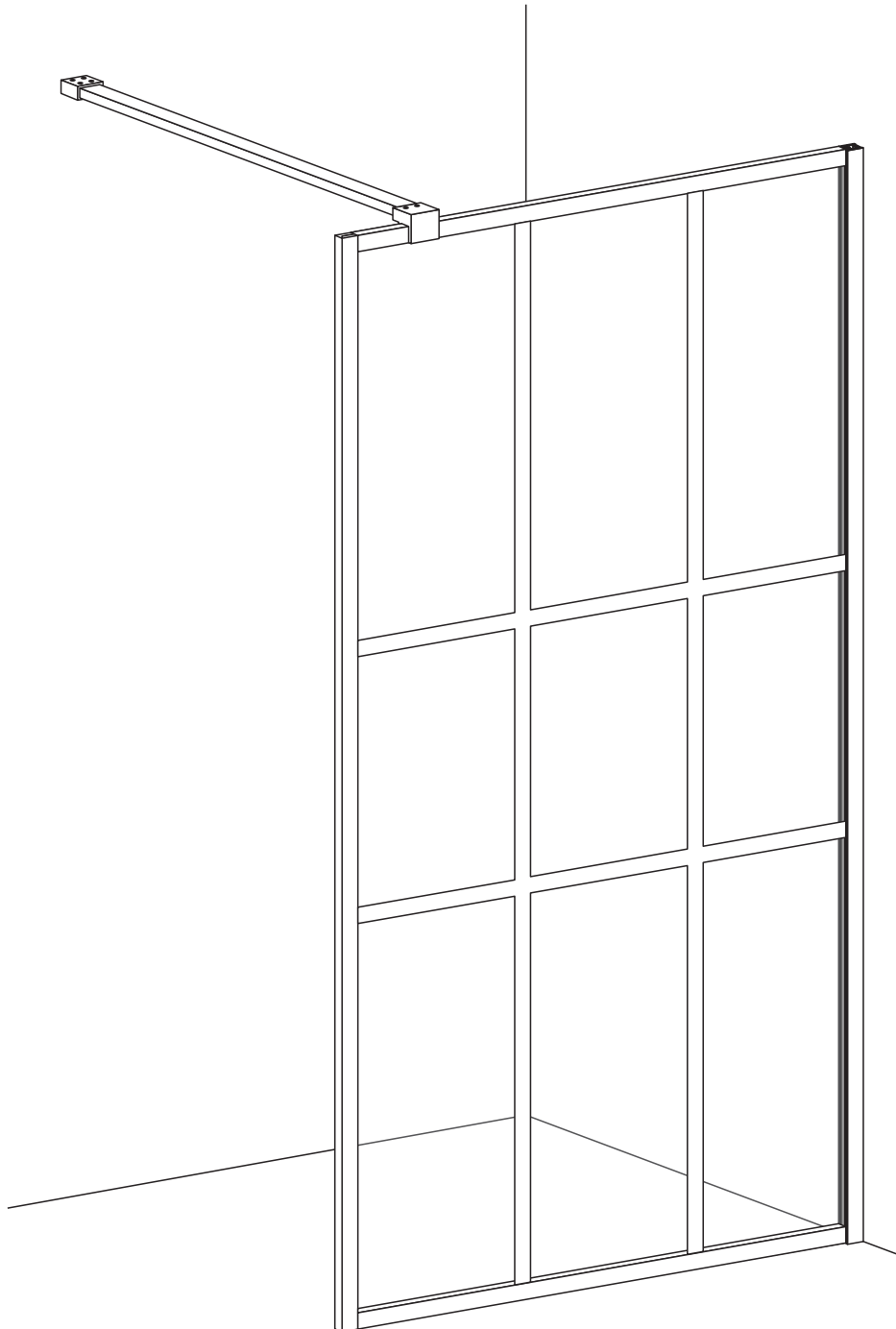


BR-7008D

HANDLEIDING

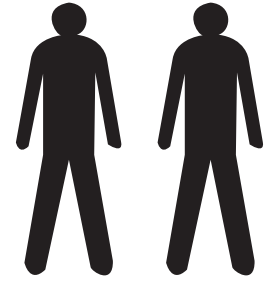


MAAT:90X200CM
MAAT:100X200CM
MAAT:120X200CM

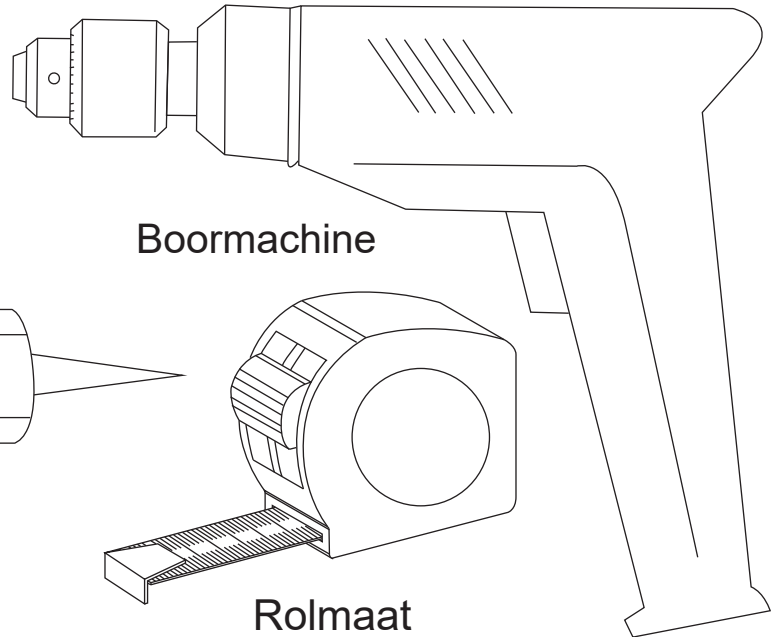
BENODIGHEDEN

Wanneer u klaar bent om te beginnen, zorg ervoor dat u het volgende gereedschap bij de hand heeft, voldoende ruimte en een schone, droge plaats voor montage.

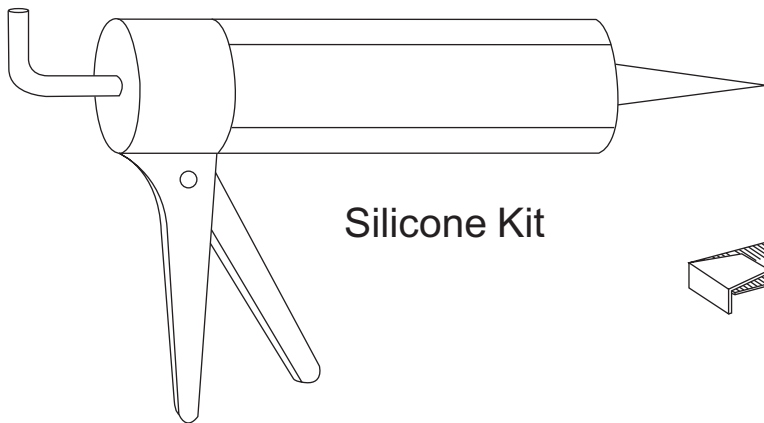
Er zijn twee mensen nodig. Let op: hoewel deze instructies uitgebreid zijn, raden we altijd aan dat een technisch bekwame installateur de installatie uitvoert.



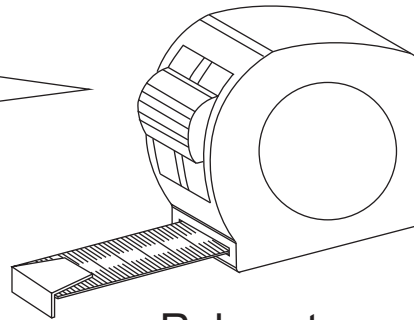
Boor Bit 5.5mm



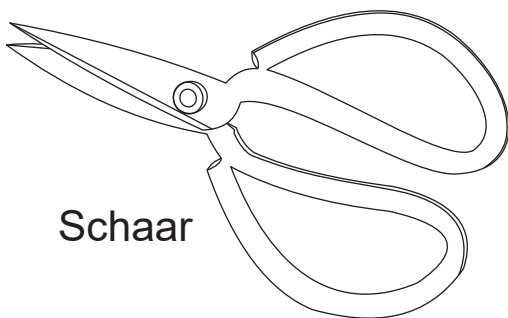
Boormachine



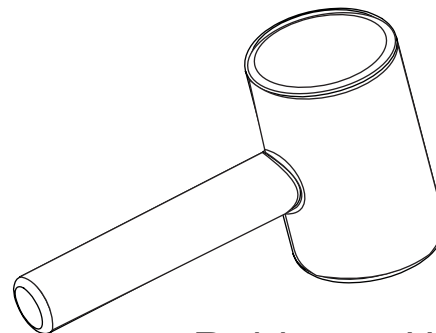
Silicone Kit



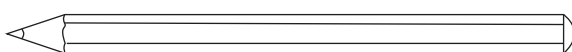
Rolmaat



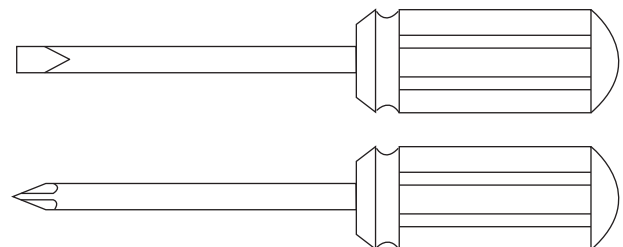
Schaar



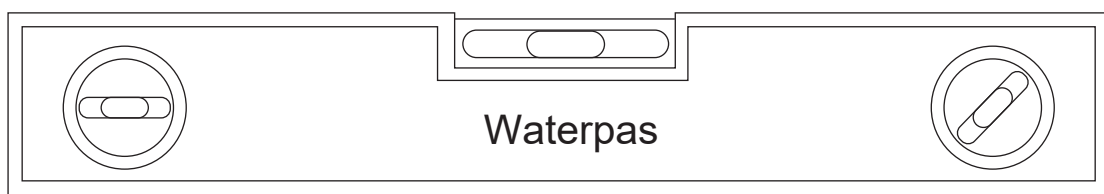
Rubberen Hamer



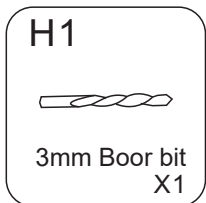
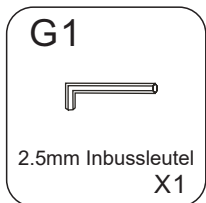
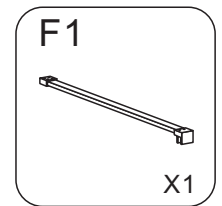
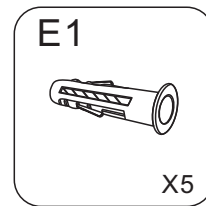
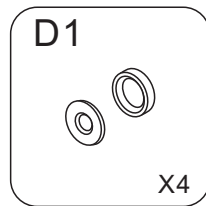
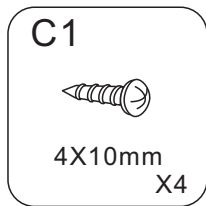
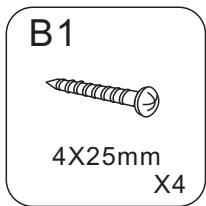
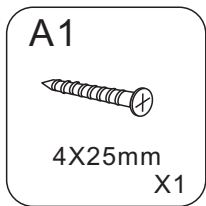
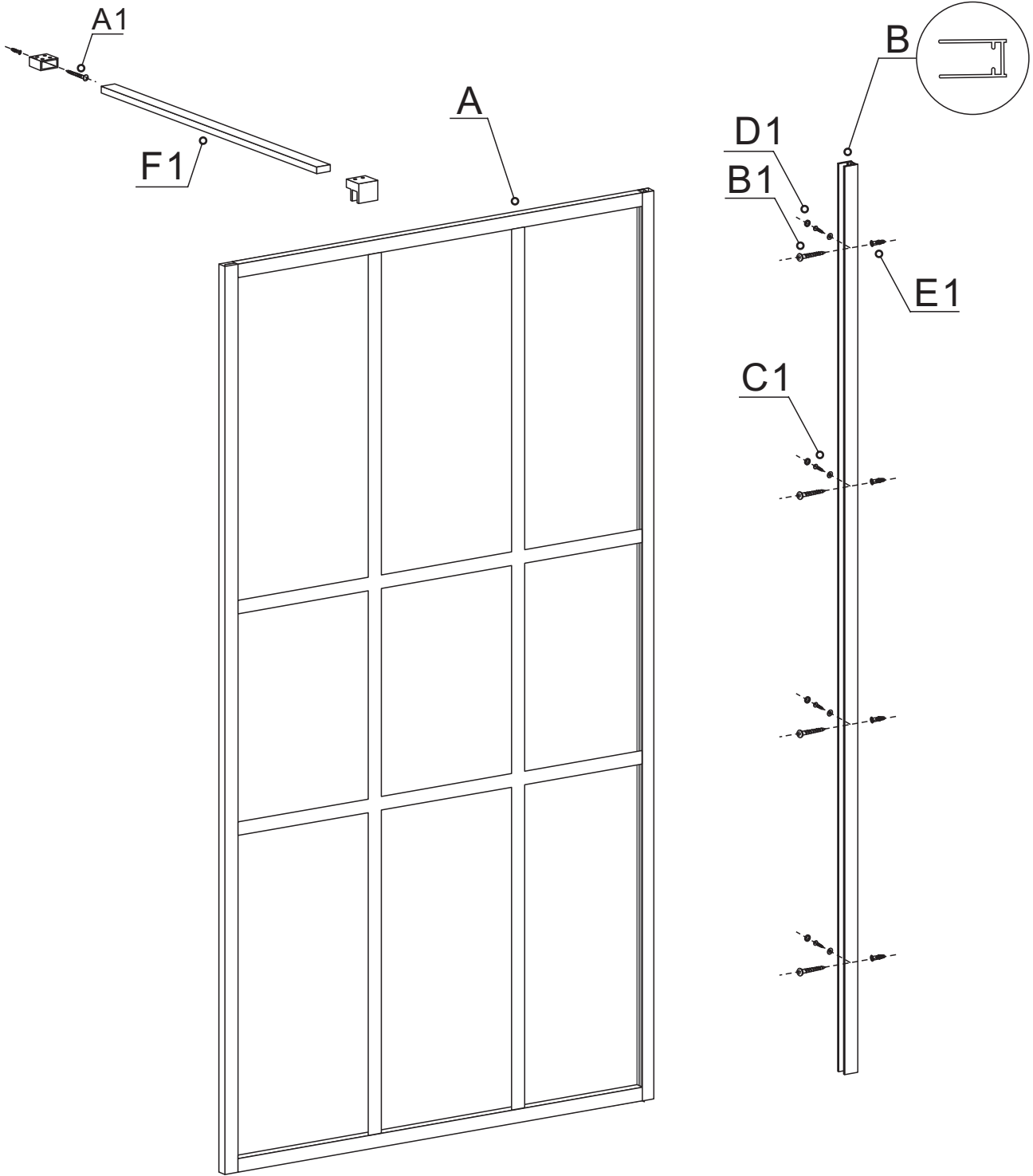
Potlood



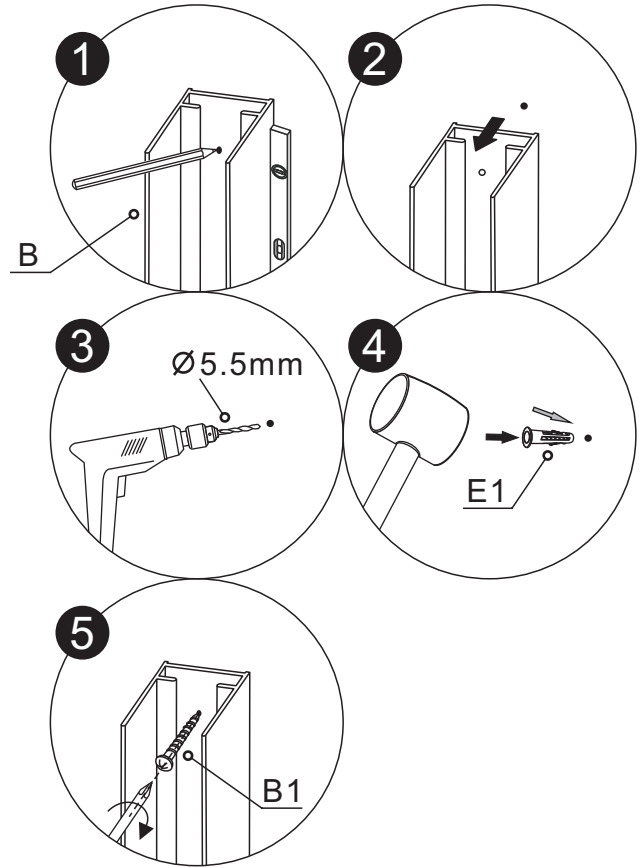
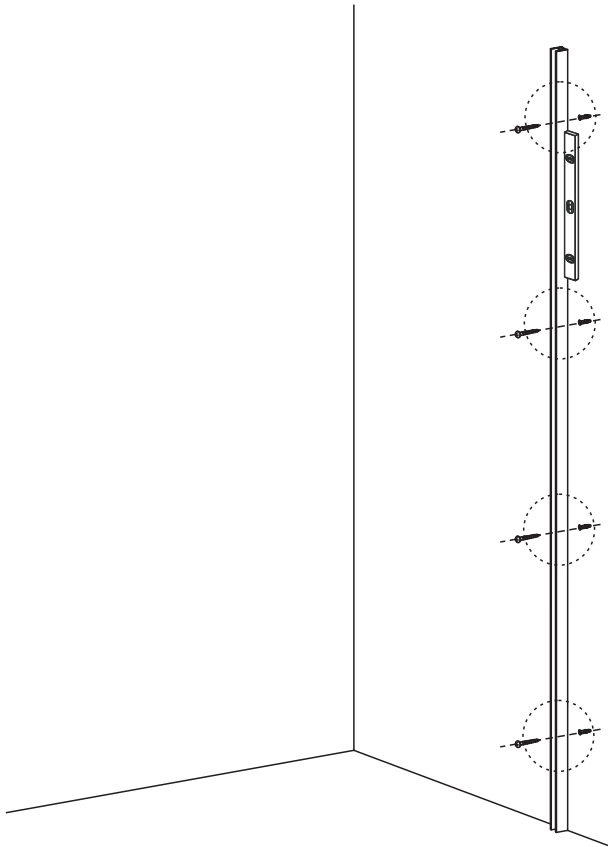
Schroevendraaier (plat & kruis)



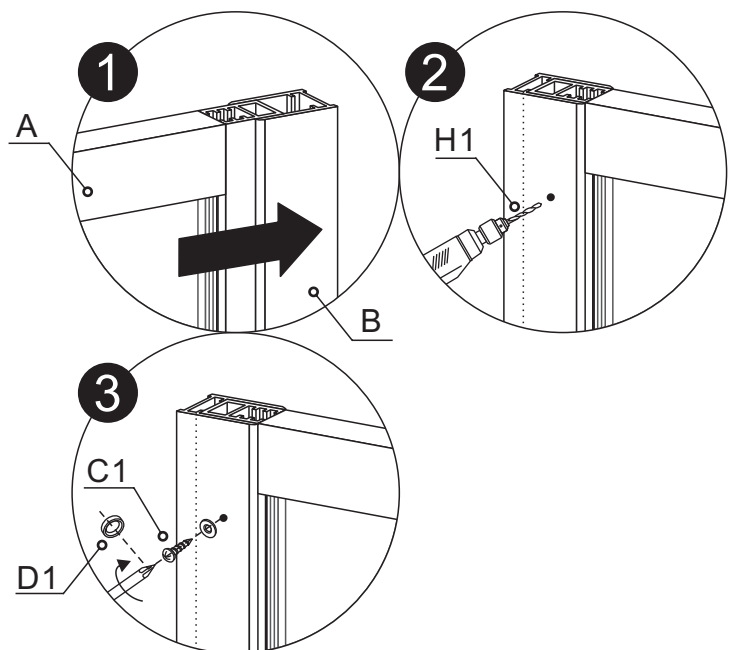
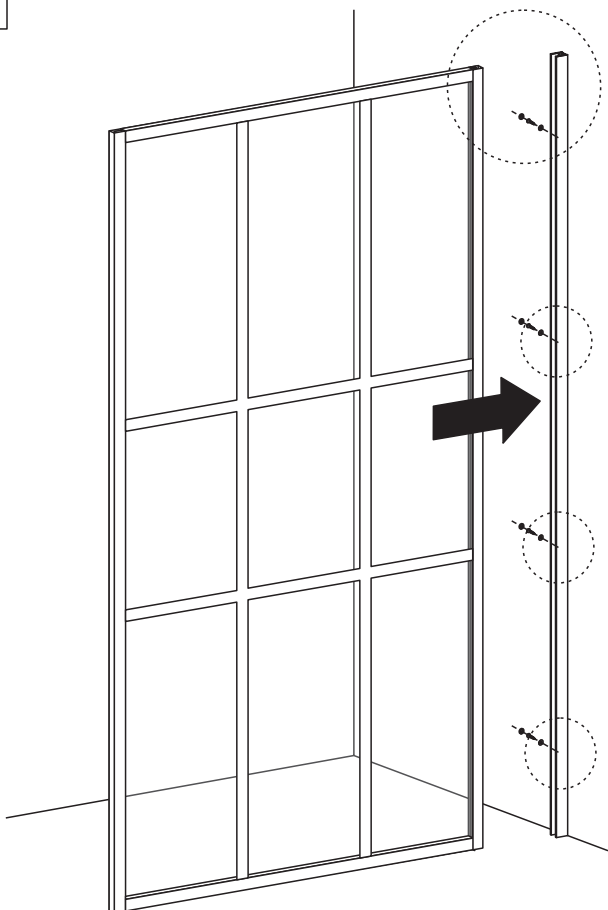
Waterpas



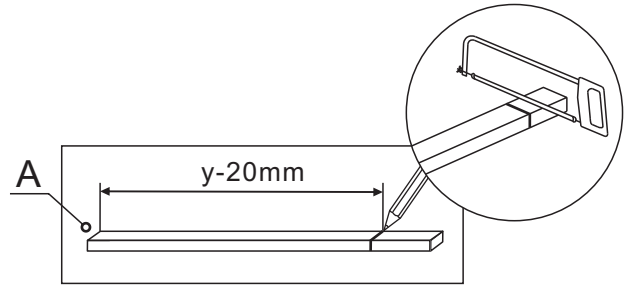
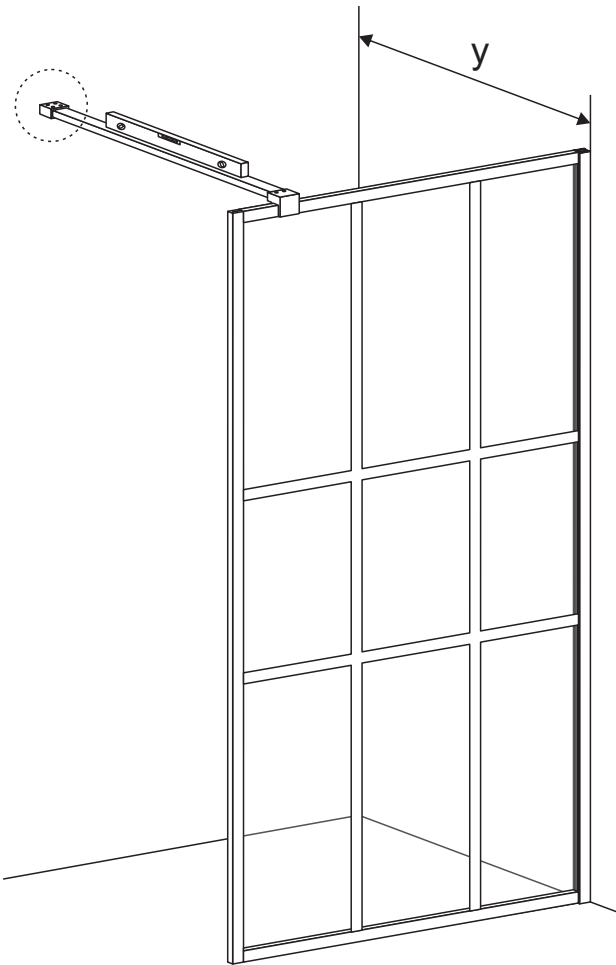
1



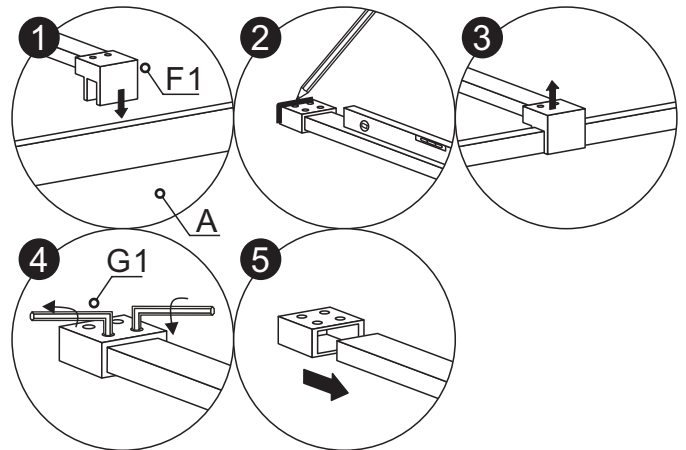
2



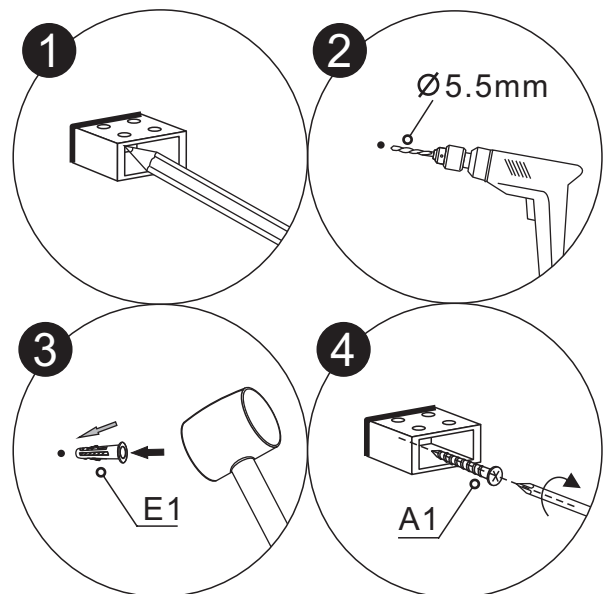
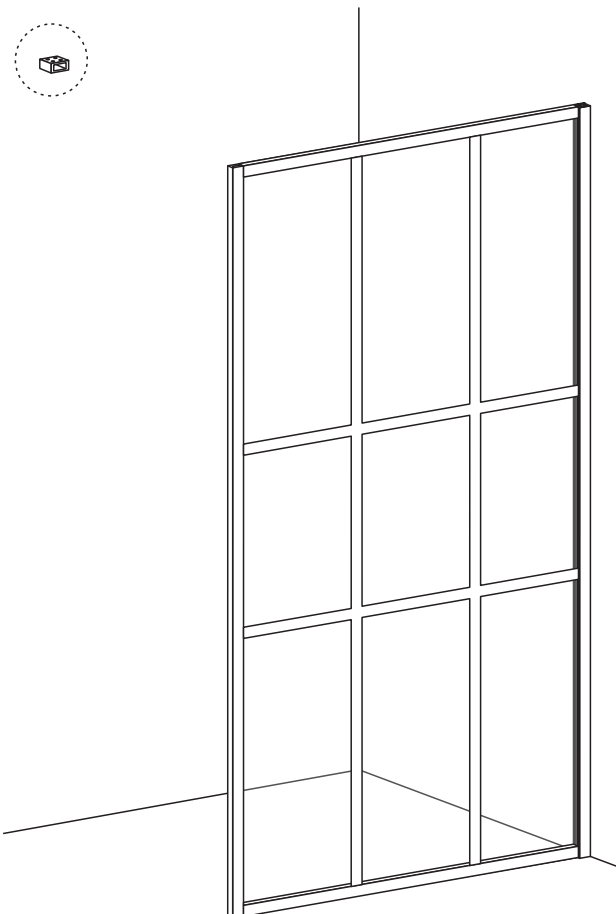
3



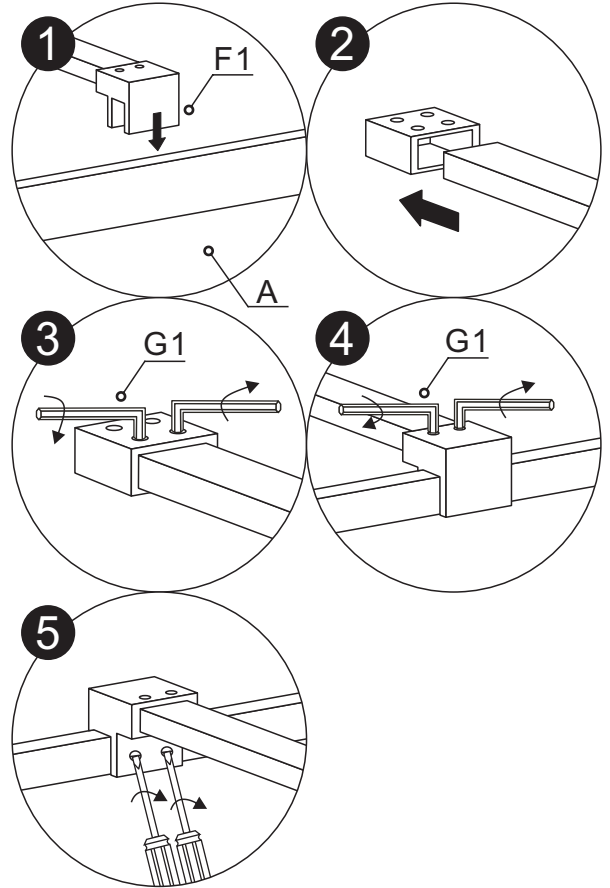
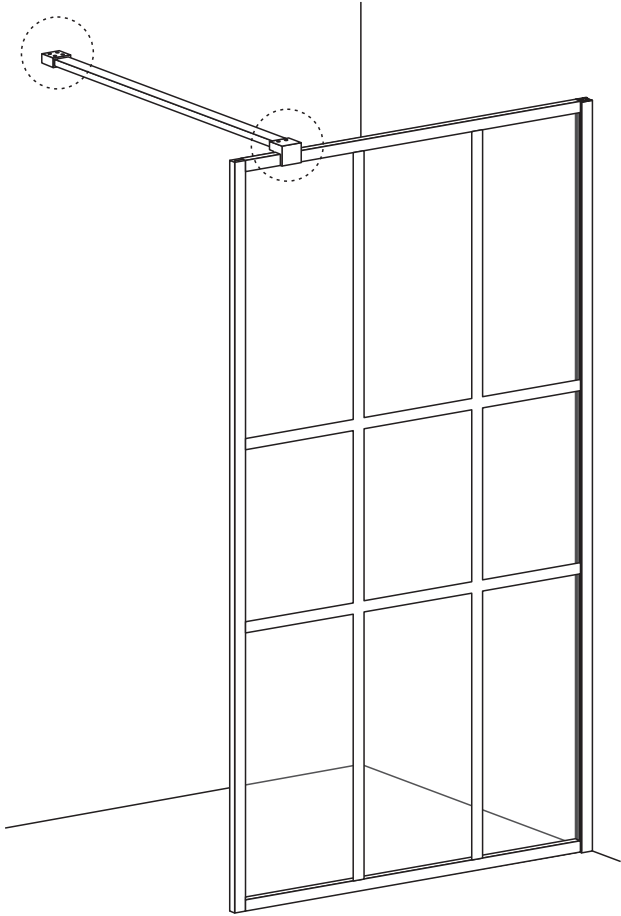
Let op: U kunt de stabilisatiestang op de gewenste lengte afzagen.



4



5



6

